

材質 : 冷間圧延鋼板 (SPCC)
 表面処理 : ユニクロメッキ

品番	呼び径	内径 B	外径 K	厚み S	品番	呼び径	内径 B	外径 K	厚み S
B26-0002	M2	2.3	6	0.4	B26-1018	M10小型	10.5	18	1.6
B26-0026	M2.6	2.9	7.5	0.5	B26-0012	M12	12.5	26	2.3
B26-0003	M3	3.3	8	0.5	B26-1222	M12小型	12.5	22	2.3
B26-0036	M3小型	3.3	6	0.5	B26-0014	M14	15	30	2.6
B26-0004	M4	4.5	10	0.8	B26-1426	M14小型	15	26	2.3
B26-0048	M4小型	4.5	8	0.5	B26-0016	M16	17	32	2.6
B26-0005	M5	5.5	12	0.8	B26-1630	M16小型	17.0	30.0	2.6
B26-0510	M5小型	5.5	10	0.8	B26-0020	M20	21	40	3.2
B26-0006	M6	6.5	13	1.0	B26-0114	W1/4	7	19	1.6
B26-6115	M6小型	6.5	11.5	0.8	B26-0318	W3/8	11	25	2.3
B26-0008	M8	8.5	18	1.6	B26-0112	W1/2	14.5	32	3.2
B26-0816	M8小型	8.5	16	1.2	B26-0314	W3/4	22	45	3.2
B26-0010	M10	10.5	22	1.6					

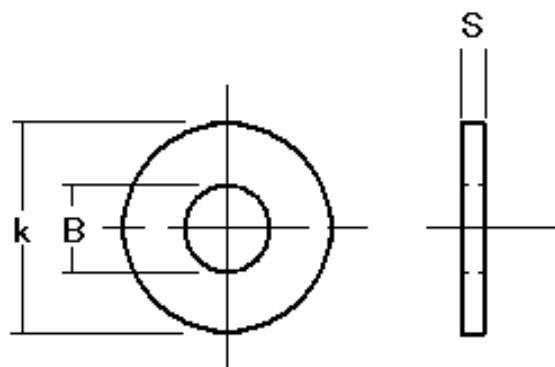
作成日 2019.12.12

検図 田村

TRUSCO トラスコ中山株式会社

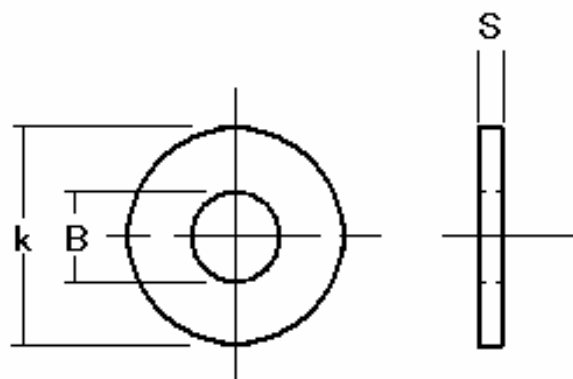
品名 ユニクロ 平ワッシャー

品番 B26-0000



材質：冷間圧延鋼板（SPCC）
 表面処理：三価クロメート（白）

品番	呼び径	内径 B	外径 k	厚み S
B726-0003	M3	3.3	8	0.5
B726-0004	M4	4.5	10	0.8
B726-0005	M5	5.5	12	0.8
B726-0006	M6	6.5	13	1.0
B726-0008	M8	8.5	18	1.6
B726-0010	M10	10.5	22	1.6
B726-0012	M12	12.5	26	2.3
B726-0016	M16	17	32	2.6
B726-0020	M20	21	40	3.2



材質：ステンレス（SUS304）

表面処理：なし

品番	呼び径	内径 B	外径 k	厚み S
B27-0002	M2	2.3	6	0.4
B27-0026	M2.6	2.9	7.5	0.5
B27-0003	M3	3.3	8	0.5
B27-0004	M4	4.5	10	0.8
B27-0005	M5	5.5	12	0.8
B27-0006	M6	6.5	13	1.0
B27-0008	M8	8.5	18	1.2
B27-0010	M10	10.5	22	1.5
B27-0012	M12	12.5	26	2.0
B27-0014	M14	15	30	2.0
B27-0016	M16	17	32	2.0
B27-0020	M20	21	40	3.0

作成日
2008. 1. 15

検図
中田

TRUSCO トラスコ中山株式会社

品名
ステンレス平ワッシャー

品番
B 2 7 - 0 0 0 0